

CARDIO EXPLORER

Model: EXPLORER
Klasa użytkowania: H
Klasa dokładności: A
Sprzęt do użytku domowego

**INSTRUKCJA
UŻYTKOWNIKA**



www.altosport.pl

BREMSHEY^USPORT[®]

SPIS TREŚCI

| | |
|----------------------------------|------|
| MONTAŻ | 3, 8 |
| REGULACJA | 3 |
| ĆWICZENIA | 3 |
| KONSOLA | 4 |
| TRANSPORT I PRZECHOWYWANIE | 6 |
| KONSERWACJA | 6 |
| AWARIE | 6 |
| DANE TECHNICZNE | 7 |

WAŻNE WSKAZÓWKI BEZPIECZEŃSTWA

Przed zmontowaniem, użytkowaniem czy serwisowaniem urządzenia przeczytaj dokładnie niniejszy poradnik. Prosimy przechowywać poradnik w bezpiecznym miejscu. Zawarte w nim informacje dotyczące użytkowania i konserwacji sprzętu będą przydatne zarówno teraz jak i w przyszłości. Zawsze postępuj zgodnie z instrukcją.

Pamiętaj, że gwarancja nie obejmuje uszkodzeń powstałych podczas transportu, następstw nieprawidłowego montażu lub konserwacji wykonanych niezgodnie z instrukcją.

WAŻNE ZALECENIA ZDROWOTNE

- Przed rozpoczęciem treningu skonsultuj się z lekarzem, aby sprawdzić swój stan zdrowia.
- Jeśli poczujesz nudności, zawroty głowy lub inne niepokojące objawy, natychmiast zaprzestań wykonywania ćwiczeń i skonsultuj się z lekarzem.
- Aby uniknąć bólu i nadwyrężenia mięśni, rozpocznij trening od rozgrzewki i zakończ go spowalniając pedałowanie i zmniejszając opór. Na koniec treningu nie zapomnij o ćwiczeniach rozciągających.

ZALECENIA DOTYCZĄCE WARUNKÓW UŻYTKOWANIA SPRZĘTU

- Sprzęt nie jest przeznaczony do użytku zewnętrznego.
- Umieść sprzęt na twardej, równej powierzchni. Aby uniknąć uszkodzeń podłogi umieść sprzęt na macie zabezpieczającej.
- Upewnij się, czy pomieszczenie do ćwiczeń ma odpowiednią wentylację. Aby uniknąć przeziębienia nie ćwicz w przeciągach
- Podczas treningu wymagana temperatura otoczenia powinna wynosić od +10C do +35C. Sprzęt powinien być przechowywany w zakresie temperatur od -15C do + 40C. Wilgotność powietrza podczas treningu lub przechowywania nie może przekraczać 90%.

UWAGI DOTYCZĄCE UŻYTKOWANIA SPRZĘTU

- Jeśli pozwala się dzieciom na użycie sprzętu, zaleca się, aby uwzględniono ich poziom rozwoju fizycznego i psychicznego, a przede wszystkim ich temperament. Zaleca się aby dzieci były nadzorowane i pouczone o prawidłowym użytkowaniu sprzętu. Co więcej upewnij

się, czy podczas transportu lub użytkowania urządzenia zwierzęta domowe są trzymane w bezpiecznej odległości.

- Przed rozpoczęciem użytkowania sprzętu, upewnij się, że funkcjonuje on prawidłowo. Nie używaj sprzętu jeśli jakkolwiek część jest uszkodzona.
- Naciskaj przycisk menu opuszkami palca. Twoje paznokcie mogą uszkodzić przycisk.
- Nie opieraj się o licznik.
- Nigdy nie zdejmuj bocznej osłony. Nie stawaj na ramę obudowy.
- Z urządzenia jednorazowo może korzystać tylko jedna osoba.
- Podczas ćwiczeń zawsze noś odpowiednie strój i buty sportowe.
- Chroń licznik przed promieniami słonecznymi i wycieraj zawsze jego powierzchnię jeżeli znajdują się na nim krople potu.
- Sprzęt nie może być użytkowany przez osoby ważące więcej niż 135 kg/298 lbs.
- Wolna przestrzeń do bezpiecznego użytkowania roweru to min 0,60 m z każdej strony.
- Sprzęt został zaprojektowany do użytku domowego. Gwarancja Bremshey Sport ma zastosowanie tylko przy usterkach i awariach powstałych podczas użytku domowego. Dalsze informacje na temat okresu gwarancji można otrzymać od krajowego dystrybutora Bremshey Sport. Zwracamy uwagę, że okresy gwarancji obowiązujące w poszczególnych krajach mogą się różnić od siebie.
- Dokonywanie zmian konstrukcyjnych sprzętu i samodzielnych napraw oraz użytkowanie niezgodne z przeznaczeniem powoduje utratę uprawnień z tytułu gwarancji i rękojmi.

UWAGI BEZPIECZEŃSTWA DLA URZĄDZEŃ ELEKTRYCZNYCH

Przed podłączeniem sprzętu do źródła energii, prosimy upewnić się, czy lokalne napięcie odpowiada rodzajowi wtyczki: sprzęt działa pod napięciem zarówno 230 V jak i 115 V (wersja północno – amerykańska).

Uwaga! Sprzęt musi być podłączony bezpośrednio do uziemionego gniazdka elektrycznego. Nie używać przedłużacza. Zawsze po skończeniu użytkowania, należy natychmiast wyłączyć zasilanie i odłączyć przewód elektryczny z gniazdka!

Aby zmniejszyć ryzyko spalania, pożaru, porażenia elektrycznego lub innych obrażeń:

- Nigdy nie powinno się pozostawiać sprzętu bez nadzoru kiedy jest włączony. Należy go wyłączyć z sieci jeśli nie jest używany, przed przenoszeniem, jakkolwiek konserwacją lub naprawą, przed przesuwaniem itp.
- Nie należy uruchamiać sprzętu pod nakryciem lub innym palnym materiałem. Może dojść do nadmiernego nagrzania i stać się przyczyną pożaru lub porażenia elektrycznego.

- Nie należy podłączać sprzętu do źródła energii elektrycznej lub uruchamiać go jeżeli występuje jakiegokolwiek uszkodzenie przewodu lub gniazda elektrycznego.
- Nie należy podłączać sprzętu do źródła energii elektrycznej lub używać go na zewnątrz lub w wilgotnym pomieszczeniu.
- Trzymać przewód elektryczny z daleka od źródeł ciepła.
- Nie należy przeprowadzać przewodu elektrycznego pod dywanem ani ustawiać na nim innych przedmiotów. Prosimy również upewnić się, czy przewód nie znajduje się pod sprzętem.
- Nie należy przerabiać np. długości przewodu pomiędzy transformatorem a gniazdkiem elektrycznym.

UWAGI DOTYCZĄCE MONTAŻU

Zacznij od rozpakowania sprzętu. Szczegółową instrukcję montażu znajdziesz na ostatnich stronach poradnika. Postępuj zgodnie z instrukcją.

Przed montażem, sprawdź zawartość opakowania. Jeśli brakuje jakichkolwiek części wyposażenia to skontaktuj się ze sprzedawcą, podając numer seryjny urządzenia i numer brakującej części. Listę części zamiennych znajdziesz na końcu poradnika. Kierunki w lewo, prawo, z przodu, z tyłu zostały zdefiniowane jako widziane z pozycji ćwiczącego. Zatrzymaj dołączone narzędzia montażowe, ponieważ mogą one być potrzebne do np. regulacji sprzętu. Do montażu potrzebne będą dwie osoby.

Opakowanie zawiera saszetkę z granulkami silikonowymi pochłaniającymi wilgoć podczas przechowywania i transportu. Wyrzuć saszetkę od razu po rozpakowaniu sprzętu. Należy wygospodarować co najmniej 100 cm wolnej powierzchni dookoła montowanego sprzętu. Zalecamy również rozpakowanie sprzętu i jego montaż na zabezpieczonej powierzchni. Po zmontowaniu sprzętu włóż baterie z tyłu konsoli.

PROSIMY ZACHOWAĆ INSTRUKCJĘ OBSŁUGI

REGULACJA

REGULACJA SIODEŁKA

Ustaw odpowiednią dla siebie wysokość siodełka. Podstawowa zasada mówi, że podbicie stopy powinno sięgać pedału w jego najniższym punkcie przy prawie wyprostowanej nodze. Ustaw wysokość siodełka poluzowując pokrętko (pokrętko znajduje się pod siodełkiem). Jedną ręką przytrzymaj siodełko, drugą odciągnij pokrętko i wykonując ruch w górę lub w dół wysuń rurę siedziska na żadaną wysokość. Następnie dokręć pokrętko zgodnie ze wskazówkami zegara. Uwaga: Zawsze przed rozpoczęciem ćwiczeń upewnij się, czy pokrętko jest odpowiednio dokręcone.

USTAWIENIE KIEROWNICY

Poluzuj pokrętko znajdującą się z przodu kierownicy i

ustaw kierownicę pod odpowiednim kątem. Dokręć pokrętko. Kierownica została zaprojektowana tak, aby umożliwiać wykonywanie ćwiczeń w pozycji wyprostowanej lub lekko pochylonej do przodu.

UWAGA! Zawsze przed rozpoczęciem ćwiczeń upewnij się, czy pokrętko kierownicy jest odpowiednio dokręcone.

REGULACJA NACHYLENIA KONSOLI

Ustaw kąt nachylenia konsoli licznika tak, aby był on odpowiednio dopasowany do twojego wzrostu i pozycji ćwiczeń.

REGULACJA PODPARCIA STOPY

Jeżeli sprzęt nie stoi stabilnie, w miarę potrzeby wyreguluj śruby poziomujące znajdujące się w podparciach stóp.

ĆWICZENIA

POZIOM ĆWICZEŃ

Ćwiczenie na urządzeniu jest wspaniałym ćwiczeniem aerobowym. Podstawowa zasada mówi, że ćwiczenia powinny być odpowiednio lekkie, ale długotrwałe. Ćwiczenia aerobowe poprzez zwiększenie wymiany tlenu w organizmie prowadzą do poprawy wytrzymałości i sprawności fizycznej. Zdolność organizmu do spalania tłuszczu jako energii bezpośrednio zależy od wydolności wymiany tlenu w organizmie. Ćwiczenia aerobowe powinny przede wszystkim sprawiać przyjemność. Powinno ćwiczyć się z lekkim wysiłkiem, ale tak, aby nie mieć uczucia barku tchu.

Aby osiągnąć podstawowy poziom sprawności powinieneś ćwiczyć co najmniej trzy razy w tygodniu po 30 min. Utrzymywanie tego poziomu wymaga kilku sesji ćwiczeń w tygodniu. Kiedy osiągnie się ten podstawowy poziom kondycji łatwo go polepszyć poprzez zwiększenie liczby sesji. Ćwiczenia powinno się rozpoczynać powoli, od niskiego poziomu szybkości i oporu, ponieważ osoba z nadwagą, przemęczając się może narazić serce i układ krążenia na zbyt duże nadwyrężenia. Wraz z poprawą sprawności, opór i szybkość pedałowania może wzrastać stopniowo.

TĘTNO

Niezależnie od celu jaki sobie wyznaczasz, najlepsze rezultaty osiągniesz trenując na odpowiednim poziomie wysiłku a najlepszą miarą jest Twoje własne tętno.

POMIAR TĘTNA PRZY UŻYCIU SENSORÓW DOTYKOWYCH

Tętno mierzone jest poprzez użycie sensorów dotykowych umieszczonych na uchwytach kierownicy roweru. Sensory odmierzają elektryczne impulsy, które powstają na skutek bicia serca. Pomiar rozpoczyna się w momencie jednoczesnego dotknięcia obu sensorów umieszczonych na uchwytach kierownicy. Aby pomiar tętna był prawidłowy i dokładny, skóra dłoni powinna być nieznacznie wilgotna a ich kontakt z sensorami

ciągły. Jeżeli skóra jest za sucha lub zbyt mokra, pomiar tętna jest nieprecyzyjny. W trakcie pomiaru staraj się utrzymywać górną połowę ciała oraz dłonie luźno i nieruchomo.

TELEMTRYCZNY POMIAR PULSU

Najbardziej wiarygodny pomiar tętna osiągany jest przy użyciu przyrządu telemetrycznego, w którym elektrody transmitujące przymocowane do klatki piersiowej transmitują pomiar pulsu z serca do konsoli za pomocą pola elektromagnetycznego.

Uwaga! Jeżeli masz zamontowany rozrusznik serca przed użyciem urządzenia do pomiaru tętna należy skonsultować się z lekarzem.

Jeżeli chcesz zmierzyć tętno w ten sposób podczas treningu, zwilż śliną lub wodą rowek elektrod na pasie nadajnika. Zapnij elastyczny pas z nadajnikiem poniżej klatki piersiowej, odpowiednio mocno tak, aby elektrody pozostały w kontakcie ze skórą podczas ćwiczeń a jednocześnie nie utrudniały normalnego oddychania. Jeżeli zakładasz pas telemetryczny na cienką koszulkę bawełnianą, zwilż ją trochę w punktach gdzie elektrody dotykają koszulki. Nadajnik automatycznie transmituje odczyt tętna do konsoli z odległości 1m.

Jeżeli powierzchnia elektrody nie jest zwilżona, odczyt tętna nie pojawi się na wyświetlaczu. Jeżeli elektroda wyschnie musi być zwilżona ponownie. Odpowiednie rozgrzanie się elektrody do temperatury ciała zapewni dokładny pomiar tętna. Jeżeli kilka pomiarów tętna urządzeniem telemetrycznym następuje po sobie, to czas pomiędzy nimi powinien być nie mniejszy niż 1,5 min. Podobnie, kiedy jest tylko jedno urządzenie odbiorcze i kilka osób z nadajnikami, to tylko jedna osoba z nadajnikiem powinna znajdować się w obrębie pola transmisji. Nadajnik jest w stanie aktywnym tylko podczas pomiaru. Pot oraz inna wilgoć może jednak utrzymywać nadajnik w stanie aktywnym co spowoduje wyczerpanie się baterii. Dlatego ważne jest delikatne osuszenie elektrody po użyciu.

Ćwicząc w stroju sportowym, prosimy zwrócić uwagę na to, że niektóre włókna znajdujące się w ubraniach (np.: polyester, polyamide) wytwarzają napięcie elektrostatyczne, które może uniemożliwiać wiarygodny pomiar tętna. Prosimy zwrócić uwagę na to, że telefon komórkowy, telewizor oraz inne urządzenia elektryczne wytwarzają wokół siebie pole elektromagnetyczne, które może być przyczyną problemów z pomiarem tętna.

Po pierwsze ustal swoje maksymalne tętno tj. takie tętno gdzie nie wzrasta ono podczas zwiększania wysiłku. Jeżeli nie znasz swojego maksymalnego tętna prosimy skorzystać z poniższych wskazówek:

220 – wiek

Otrzymany wynik jest tylko przybliżoną średnią wartością Twojego maksymalnego tętna. Maksymalna wartość tętna maleje średnio o jedną jednostkę na rok. Jeśli zaliczasz się do grupy osób o podwyższonym ryzyku, poproś lekarza o zmierzenie Twojego maksy-

malnego tętna.

Wyróżniliśmy trzy różne strefy tętna, które pomogą Ci zaplanować trening.

BEGINER (POCZĄTKUJĄCY): 50-60% maksymalnego tętna.

Odpowiednie również dla osób odchudzających się, rekonwalescentów i tych, którzy nie ćwiczyli od dłuższego czasu. Zalecane są trzy sesje treningowe w tygodniu po co najmniej pół godziny. Regularny trening znacznie polepszy u początkujących wydolność układu oddechowego i krążenia - z pewnością wkrótce odczujesz różnicę.

TRAINER (TRENUJĄCY): 60-70% maksymalnego tętna.

Idealny dla poprawy i utrzymania kondycji fizycznej. Nawet jeśli odpowiedni wysiłek rozwija efektywnie serce i płuca, trening ograniczaj do 30 min co najmniej trzy razy w tygodniu. Aby jeszcze bardziej poprawiać kondycję zwiększ częstotliwość albo wysiłek, ale nie oba jednocześnie.

ACTIVE TRAINER (AKTYWNY TRENUJĄCY): 70-80% maksymalnego tętna.

Ćwiczenia na tym poziomie przeznaczone są dla osób z dobrą kondycją, które zakładają, że chcą ćwiczyć długo podczas sesji treningowej przy dużym wysiłku.

KONSOLA

PRZYCISKI

1. PRZYCISK MENU

Przycisk menu do wybierania ustawień i zapisów funkcji menu wyświetlacza działa na dwa sposoby.

A) Obrót przyciskiem menu (+/-). Obracanie zgodne ze wskazówkami zegara powoduje przewinięcie menu w prawo i zaznaczenie zwiększonych wartości funkcji lub oporu. Obracanie w przeciwnym kierunku powoduje przewinięcie menu w lewo i zaznaczenie zmniejszonych wartości funkcji lub oporu.

B) Naciśnięcie przycisku (ENTER). Naciśnięcie powoduje wybranie zaznaczonej wartości funkcji lub oporu.

2. START/STOP

Start, pauza i zatrzymanie treningu. Podczas treningu, naciśnij przycisk aktywując tryb pauzy (pause mode). Przyciśnij przycisk ponownie i rozpocznij program.

3. RESET /WYZEROWANIE/

Dłuższe pojedyncze naciśnięcie przycisku powoduje skasowanie wybranych ustawień menu.

4. RECOVERY / WYTRENOWANIE/

Oblicza twój wskaźnik powrotu do normalnego tętna.

5. BODY FAT /TKANKA TŁUSZCZOWA/

Oblicza indeks masy ciała (BMI) i pokazuje zawartość tkanki tłuszczowej.

DISPLAY /WYŚWIETLACZ/

Małe okno: wyświetla - prędkość (km/h lub ml/h), RPM (obroty na min), czas (min; sek.), dystans (km lub ml), zużycie energii (kcal) i tętno (bpm).

Duże okno: wyświetla automatycznie co 6 sek. skanowane wartości czasu – odległości –energii – tętna - RPM - prędkości. Naciśnięcie przycisku ENTER umożliwia wyświetlanie informacji o następujących wartościach.

PROGRAMY

1. PROGRAM – TRYB MANUALNY

Ustaw planowany czas i/lub odległość i/lub spalanie energii i/lub maksymalne tętno poprzez wybór odpowiedniej funkcji.

Pedałując rozpocznij trening. Jeśli masz zaprogramowany cel/cele, komputer zacznie odliczanie.

Rozpocznij trening naciskając START/STOP. Jeśli został wybrany cel/cele, cel /cele rozpocznie odliczanie. Wyreguluj opór wybierając SELECTION DIAL.

2. PROGRAMY PREDEFINIOWANE

Nastawić profil programu. Jest on wyświetlany przez dwie sekundy podczas przeglądania menu. Wybrać żądany profil programu używając SELECTION DIAL.

Wybierz i ustaw czas treningu i/lub docelowy dystans i/lub zużycie energii i/lub górny limit tętna poprzez SELECTION DIAL.

Rozpocznij naciskając przycisk START/STOP.

Jeżeli został ustawiony cel/cele treningu, cel/cele rozpoczną odliczanie. Podczas treningu można zmniejszać obciążenie przez SELECTION DIAL.

3. PROGRAM UŻYTKOWNIKA

Profil programu użytego ostatnio zawsze wyświetli się na ekranie. Można zarówno rozpocząć trening z własnymi ustawieniami docelowego treningu naciskając START/STOP lub dokonać modyfikacji. Migający pasek programu (1/20) oznacza, że można dokonać modyfikacji. Jeżeli chcemy dokonać zmian, należy wprowadzić nowe ustawienia przy migającym pasku zadań. Po zatwierdzeniu, następny migający pasek umożliwi dokonanie nowych ustawień dla następnego parametru. Po modyfikacji ostatniego parametru pasek zadań wyświetlacza powróci do pierwszego. Przciskając przycisk ENTER przez 2 sekundy można zakończyć modyfikowanie profilu. Teraz program posiada osobiste ustawienia danych treningowych (czas, dystans, zużycie energii i limit tętna). Jeśli to konieczne modyfikuj swoje cele. Rozpocznij trening przez naciśnięcie przycisku START/STOP.

Jeżeli został ustalony cel/cele, cel/cele rozpocznie się odliczanie. Podczas treningu możesz zmniejszać obciążenie przez SELECTION DIAL.

4. KONTROLA TĘTNA (H.R.C.)

Należy wybrać swój wiek i zatwierdzić. Intensywność treningu można wybrać z pomiędzy czterech proponowanych (55%, 75%,90% lub TARGET.)

Wybierając TARGET można umieścić docelową wartość tętna. Rozpoczynamy trening przez naciśnięcie przycisku START/STOP. Jeżeli został wybrany cel/cele, cel/cele rozpocznie odliczanie.

Podczas treningu sprzęt automatycznie nastawi opór, tak aby docelowa wartość tętna została osiągnięta i utrzymana.

5. POZIOM MOCY

Ustawić docelową moc w Wattach i docelowy czas i/ lub dystans i/lub zużycie energii i/lub górny limit tętna przez SELECTION DIAL.

Rozpocznij trening przyciskając przycisk START/STOP. Jeśli został wybrany cel/cele, cel /cele rozpocznie odliczanie. Podczas treningu sprzęt automatycznie wyreguluje opór w zależności od szybkości pedałowania, tak więc docelowy poziom mocy zostanie osiągnięty i utrzymany. Można zmienić docelową wartość mocy przez SELECTION DIAL.

6. RECOVERY /WYTRENOWANIE/

Rozpocznij obliczanie wskaźnika wytrenowania (powrotu do Twojego normalnego tętna) zaraz po zakończonym treningu poprzez naciśnięcie przycisku RECOVERY. Obliczanie funkcji RECOVERY może się rozpocząć tylko jeśli pomiar tętna jest włączony, a wartość tętna jest pokazana na wyświetlaczu. Pomiar trwa 60 sekund. Po 60 sek. na ekranie wyświetli się wskaźnik wytrenowania RECOVERY F1- F6 (F1=najlepszy wynik). Wróć ponownie do menu głównego naciskając przycisk RECOVERY, aby ponowić obliczanie.

7. BODY FAT /TKANAK TŁUSZCZOWA

Naciśnij przycisk BODY FAT, aby rozpocząć pomiar. Przytrzymaj obiema rękoma uchwyt z czujnikami przez ok. 8 sekund. Licznik wyświetli wskaźnik pomiaru tkanki tłuszczowej, % tkanki tłuszczowej i BMI przez 30 sekund.

WPROWADZANIE DANYCH UŻYTKOWNIKA

Zaraz po zrestartowaniu lub zresetowaniu licznika (dłuższy nacisk na przycisk) można otworzyć menu użytkownika. Wybierz i zatwierdź użytkownika. Następnie wpisz swoją płeć, wiek, wzrost, wagę. Potwierdź wprowadzone dane wybierając SELECTION DIAL. Osobiste ustawienia docelowych danych treningowych (czas, dystans, energia, limit tętna) będą zapamiętane i przywołane domyślnie za każdym razem kiedy dany użytkownik zostanie wybrany. Jeżeli osobiste ustawienia treningu będą modyfikowane to zostaną one automatycznie zapamiętane.

DODATKOWE INFORMACJE

1. Dla pomiaru prędkości i odległości możesz wybrać jednostkę metryczną (km/h; km) lub angielską (ml/h; ml) włącznikiem umiejscowionym z tyłu obudowy licznika. Aby zastosować zmiany należy zrestartować baterie. Zasilający przewód elektryczny musi być odłączony i podłączony ponownie po zastosowanych

zmianach.

2. Po 4 minutach od zakończenia treningu i jeśli przycisk menu nie będzie używany, monitor przełączy się w stan czuwania. Wyświetlana będzie temperatura pokojowa, data i czas.

3. Poprzez naciśnięcie przycisku START/STOP trening zostanie zatrzymany na maksymalnie 4 minuty. Ponowne naciśnięcie przycisku spowoduje wznowienie przerwanej sesji treningowej z uprzednio zadanymi ustawieniami.

4. Wpisywanie celów treningu (czas, dystans, energia, limit tętna) jest możliwe tylko w trybie STOP (nie podczas treningu).

5. Sprzęt nie jest przeznaczony do rehabilitacji.

6. Spalanie energii jest obliczane na podstawie średniej wartości. Wartość ta wyświetlana jest w kilokaloriach. Przeliczając je na dzule używajmy formuły: $1 \text{ Kcal} = 4.187 \text{ KJ}$.

7. Jeżeli ćwicząc używasz któregośkolwiek z mierników tętna (pasa telemetrycznego lub sensorów dotykowych), możesz ustawić swoją maksymalną wartość tętna. Kiedy podczas treningu wartość ta zostanie przekroczona, licznik włączy alarm.

8. Nastawiony wcześniej program podzielony jest na 20 kroków. Czas trwania jednego kroku zależy od ustawionego czasu dla całego treningu. Jeżeli czas nie został ustawiony to czas trwania jednego kroku będzie wynosił 100 m przejechanego dystansu.

9. Jeżeli mamy kilka celów do odliczenia, sygnał włącza się kiedy każdy poszczególny cel zostanie osiągnięty. Po osiągnięciu celu każda wartość celu zostaje na nowo odliczana. Aby zrestartować ustawienia należy nacisnąć START/STOP.

10. Należy zwrócić uwagę, że wskaźnik wytrenowania „RECOVERY” jest stosunkiem obu częstotliwości Twoje-
go tętna na początku i końcu pomiaru.

11. W programie H.C.R. skala docelowego tętna (55%, 75% i 90%) jest obliczana jako procent maksymalnego tętna zależnego od wieku wg następującej formuły:

(maksymalne tętno = $220 - \text{wiek}$).

12. Jeżeli zachodzi potrzeba zmiany ustawienia oporu podczas programu H.C.R. to automatycznie zwiększa się on co 30 sek. lub opada co 15 sek..

13. TKANKA TŁUSZCZOWA jest mierzona indywidualnie, a rezultat oparty jest na średnich wartościach populacji europejskiej.

B.M.I. (Body Mass Index – wskaźnik masy ciała)

Tabela:

NISKI < 20

NISKI/ŚREDNI > 20-24

ŚREDNI 24-26,5

ŚREDNI / WYSOKI > 26,5

MEDIUM / HIGH > 26,5

Formuła dla BMI = waga (kg) / wysokość² (m)

TKANKA TŁUSZCZOWA % (średnia populacji europejskiej)

Tabela:

Kobiety:

NISKI < 13

NISKI/ŚREDNI 13 - 26

ŚREDNI 26 - 30

Mężczyźni:

NISKI < 13

NISKI/ŚREDNI 23 - 36

ŚREDNI 26 - 30

ŚREDNI/WYSOKI > 40

14. Układ hamulcowy jest niezależny od prędkości.

15. System obciążenia: magnetyczny

TRANSPORT I PRZECHOWYWANIE

Prosimy postępować zgodnie z instrukcją podczas przenoszenia i przestawiania sprzętu, ponieważ nieprawidłowe podnoszenie może nadwyrężyć Twój kręgosłup lub być przyczyną innych kontuzji.

Stojąc przodem do sprzętu, przechyl go powoli w swoją stronę tak, aby oprzeć go na kółkach transportowych i ciągnąc przetransportuj go w wyznaczone miejsce. W celu zabezpieczenia podłogi użyj maty zabezpieczającej.

Aby zapobiec wadliwemu działaniu sprzętu, chroń go przed kurzem oraz przechowuj go w suchym pomieszczeniu z jak najmniejszymi wahaniami temperatury.

KONSERWACJA

Sprzęt wymaga niewielkich czynności konserwacyjnych. Od czasu do czasu należy sprawdzić czy wszystkie śruby i nakrętki są dokręcone.

- Po treningu wyczyść sprzęt miękką, absorbującą wodę ściereczką. Nie używaj rozpuszczalnika. Pot może wywołać korozję; zalecamy ochronę metalowych części za pomocą wosku lub teflonu samochodowego

- Nigdy nie zdejmuj obudowy ochronnej sprzętu.

AWARIE

Uwaga! Pomimo ciągłych kontroli jakości, mogą wystąpić usterki lub wadliwe działanie sprzętu spowodowane przez jego poszczególne elementy. W większości wypadków nie ma potrzeby oddawania do naprawy całego sprzętu, zazwyczaj wymienia się tylko wadliwą część. Zawsze należy podać nazwę modelu, numer seryjny sprzętu, a w przypadku wadliwego działania podać miejsce i warunki użytkowania sprzętu, rodzaj usterki oraz kod błędu.

Jeżeli zauważysz nienaturalne działanie urządzenia, należy skontaktować się ze sprzedawcą Bremshey Sport w celu dokonania przeglądu.

Jeżeli potrzebna są części zapasowe, należy zawsze

podać model, numer seryjny sprzętu i numery części zapasowej, którą potrzebujesz. Lista części zapasowych znajduje się na końcu podręcznika. Używaj tylko części zapasowych umieszczonych na liście części.

DANE TECHNICZNE

Długość 99 cm
Szerokość 55 cm
Wysokość 134 cm
Waga 38 kg

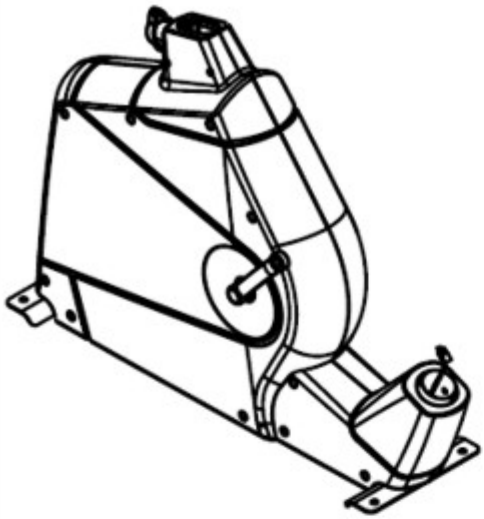
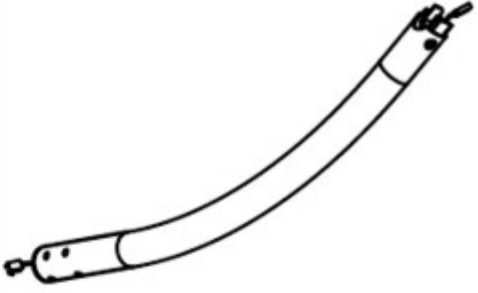

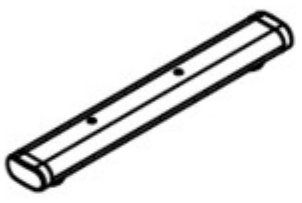
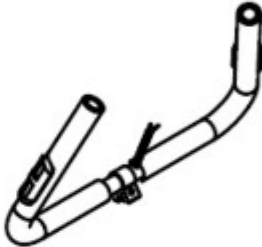
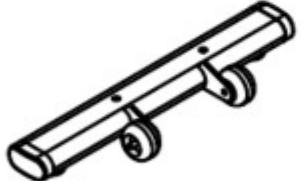


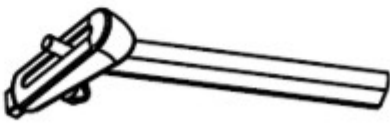


Rower magnetyczny Cardio-Explorer spełnia wymogi Dyrektywy EU EMC 89/336 EEC dotyczącej kompatybilności elektromagnetycznej. Ponadto produkt posiada certyfikat CE.

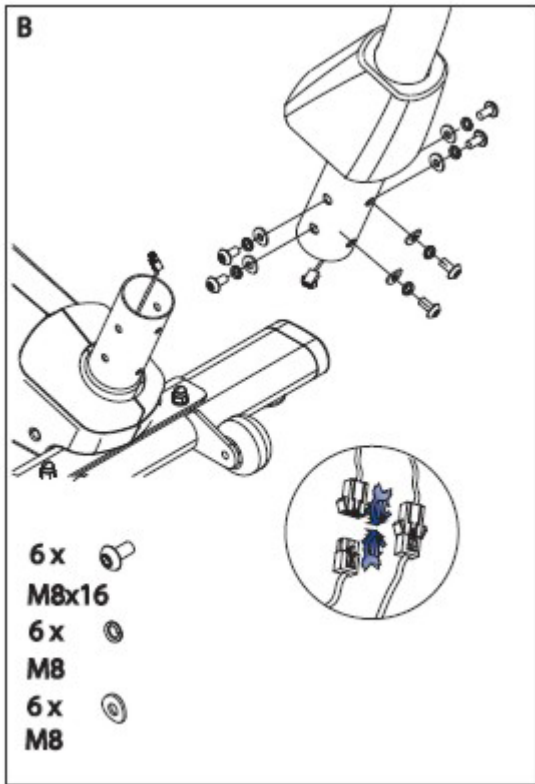
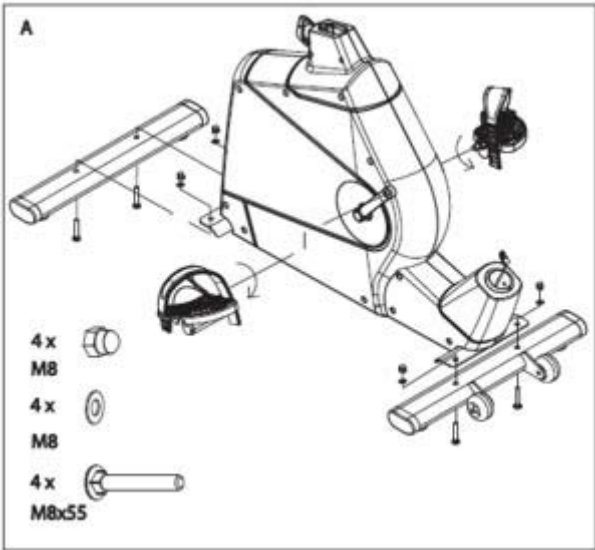
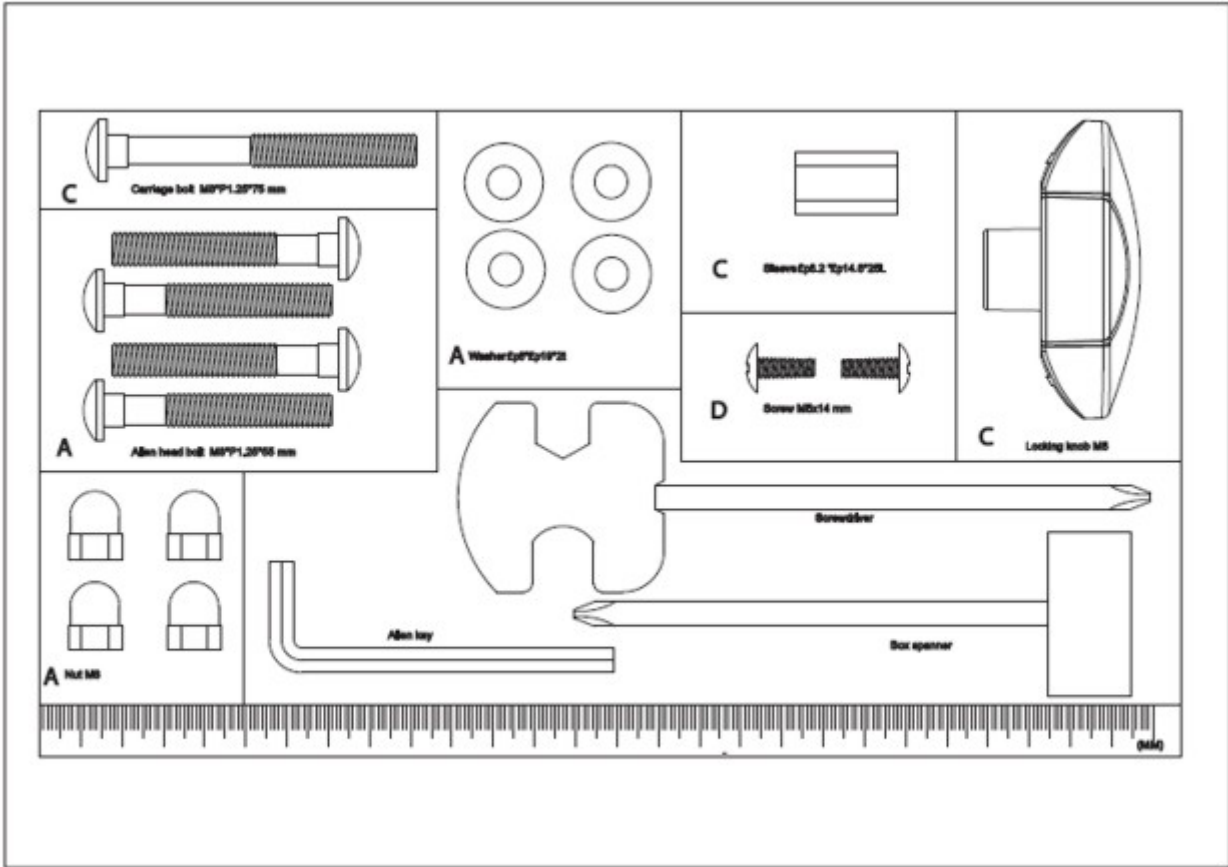
Rower Cardio-Explorer spełnia wymogi EN dotyczące ogólnych wymagań bezpieczeństwa i metod badań (EN 957).

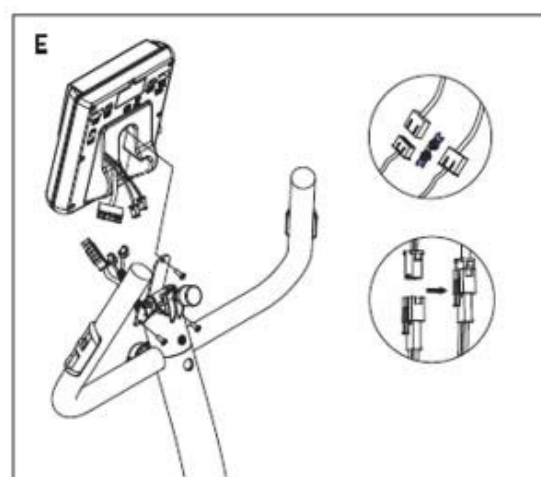
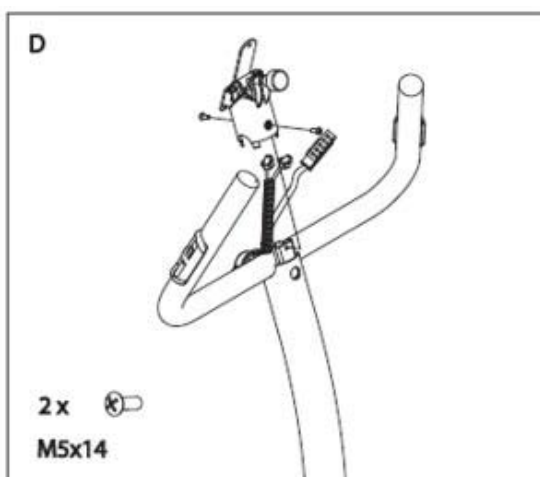
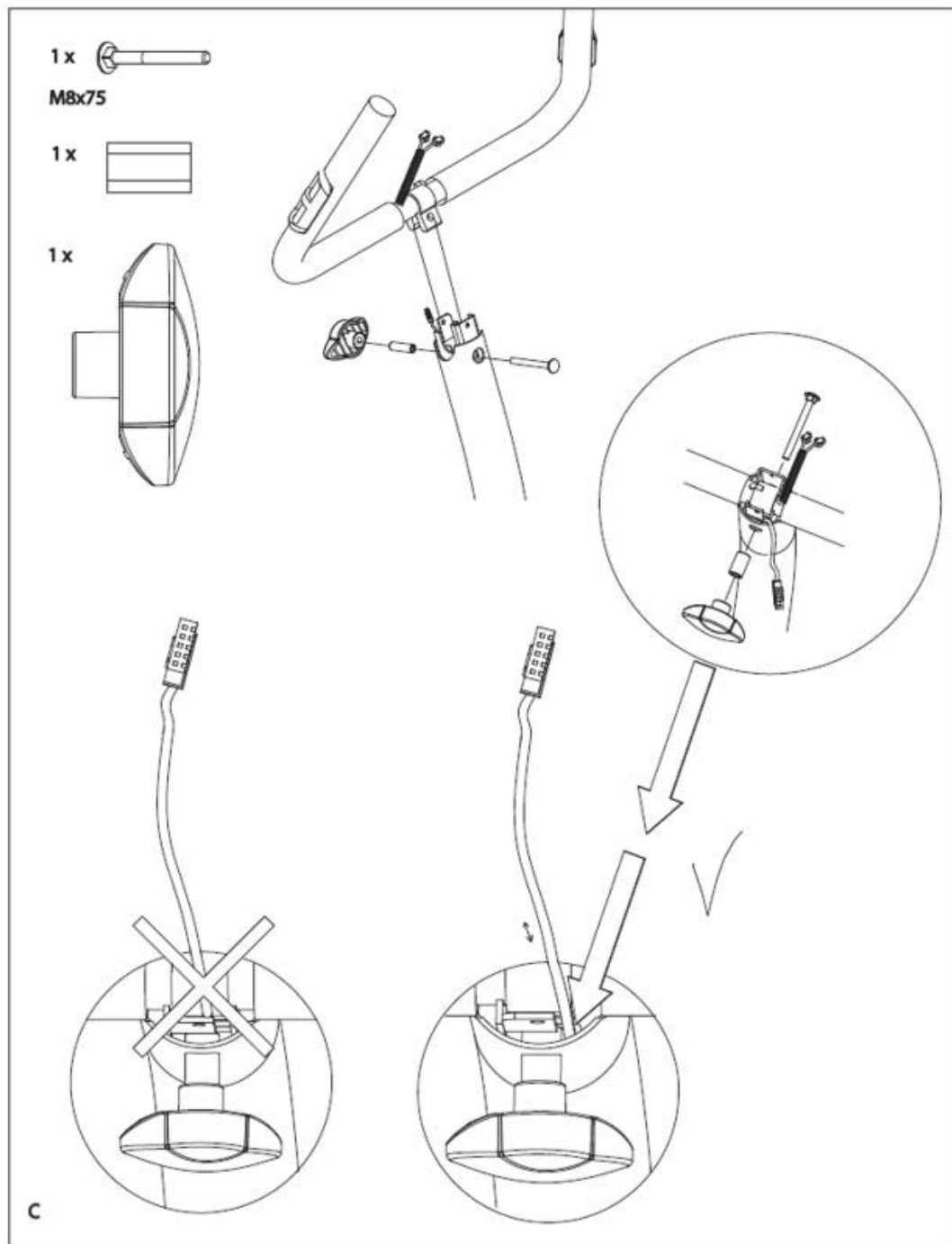
Zgodnie z polityką ciągłego ulepszania produktów, Bremshey Sport zastrzega sobie prawo do zmian w specyfikacji bez wcześniejszego poinformowania.

Uwaga! Szczegółowo stosuj się do niniejszej instrukcji podczas montażu, użytkowania i konserwacji sprzętu. Gwarancją nie są objęte szkody powstałe w wyniku błędnego montażu, złej regulacji lub konserwacji niezgodnej z instrukcją. Zmiany lub modyfikacje nie zatwierdzona przez Bremshey Sport powodują utratę prawa do niniejszej gwarancji i rękojmi!

Życzymy Tobie wielu przyjemnych treningów!

| | | | |
|---|-----|---|---|
|  | 1 |  | 1 |
| | |  | 1 |
|  | 1 |  | 1 |
|  | 1 |  | 1 |
|  | 1/1 |  | 1 |
|  | 1 |  | 1 |







Dystrybutor:
ALLTO SPORT Sp. z o.o.
ul. 28 Czerwca 1956r. 390
61-441 Poznań
Polska
tel. +48 61 830 07 37
fax + 48 61 830 07 63
www.alltosport.pl